

**TERENCE**

# Digital Piano

—— 便携式数码钢琴 ——

**使用说明书**  
INSTRUCTION MANUAL

---

使用前请仔细阅读本说明书

# 目录

---

<b>前言</b>	.....	1
<b>电钢琴安装</b>	.....	2
铁架琴腿安装图示	.....	2
木质琴架安装图示	.....	2
<b>使用前的准备</b>	.....	3
电源供电	.....	3
扩展接口	.....	3
耳机接口	.....	4
三踏板接口	.....	4
<b>智能连接</b>	.....	5
<b>功能简介</b>	.....	6
<b>故障排除</b>	.....	7
<b>注意事项</b>	.....	8

# 前言

---

## ⚠ 注意

在使用本产品之前,请注意下述重要资讯。

- 在使用交流电变压器为本产品供电之前, 必须首先检查交流电变压器是否有任何损坏。
- 请仔细检查电源线, 看是否有断裂、断线、裸线及任何其他严重损坏, 切勿让儿童使用已严重损坏的交流电变压器。
- 3岁以下儿童不可使用本产品。
- 只能使用原厂标配变压器。
- 交流电变压器不是玩具。
- 在清洁本产品之前必须拔下交流电变压器。

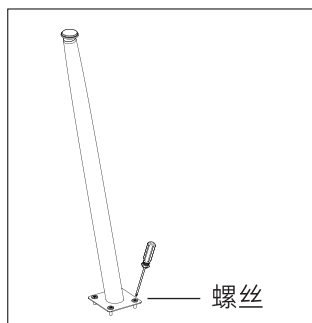
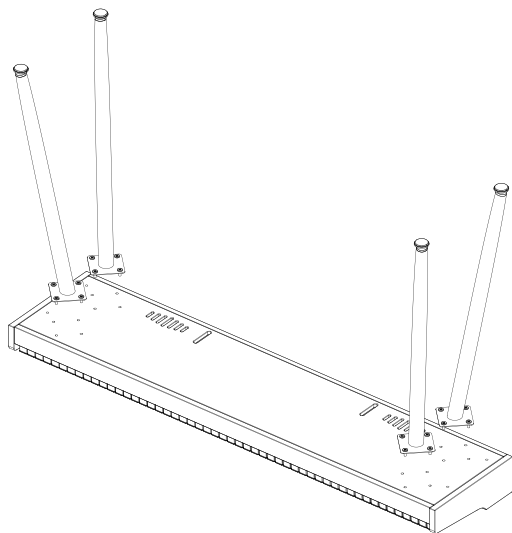
# 一、电钢琴安装

⚠ 注意：请根据购买不同的版本进行选择安装。

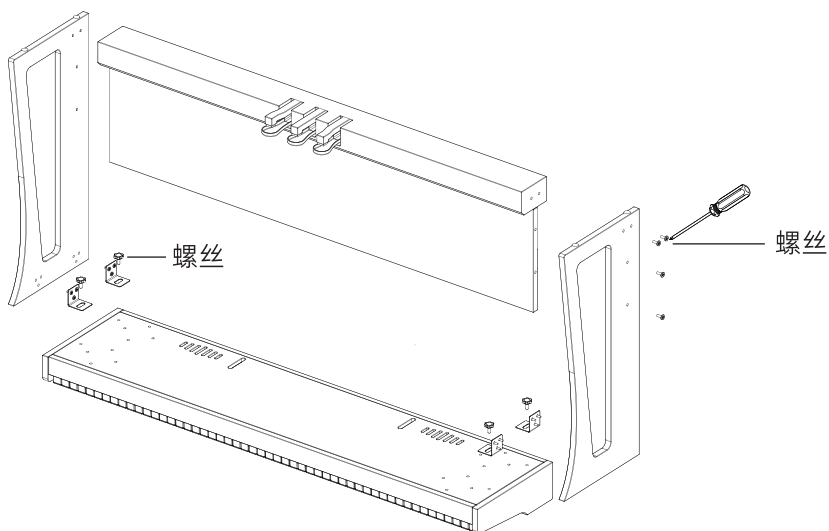


扫码查看安装视频

## 1. 铁架琴腿安装图示



## 2. 木质琴架安装图示

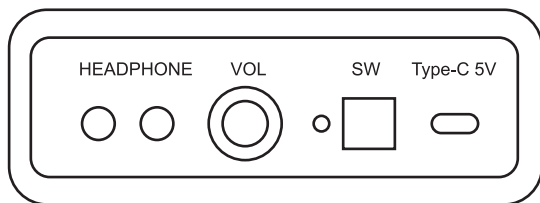


## 二、使用前的准备

本节内容包含了对乐器的相关准备信息，在打开电源之前，请仔细阅读本节内容。

### 1. 电源供电

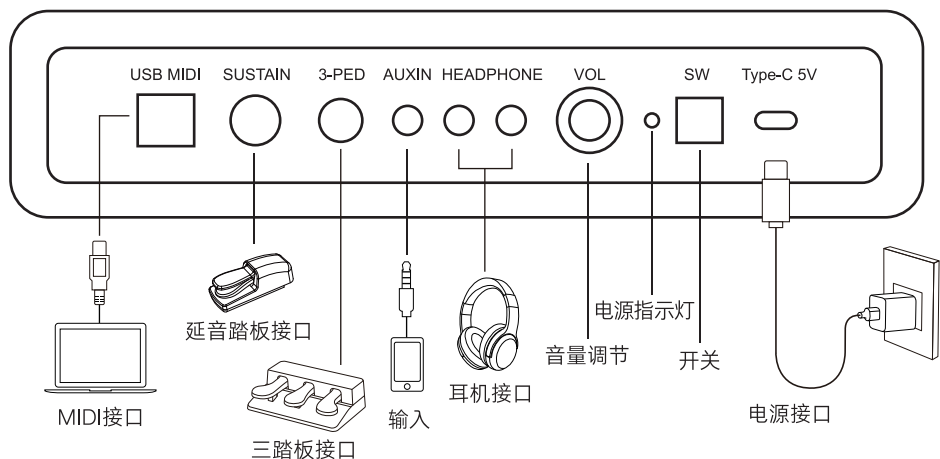
1. 首先确认电钢琴的电源开关是否处于关闭状态；如果不是，请先将电源开关关闭。
2. 接好电源线，先将插头插到电钢琴背后Type-C 5V插孔，然后将电源适配器的另一头插到电源插座上。
3. 开启电源后，先将所有音量控制器调到最小。
4. 关闭电钢琴电源时，先将所有音量控制器调到最小，再关闭电源开关。



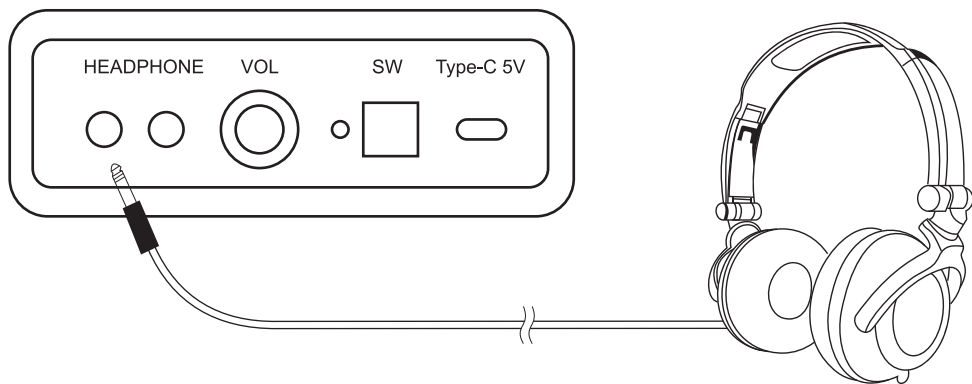
#### ⚠ 注意

- 出于安全目的，在遭遇雷暴天气时请断开电源，不要使用本产品。
- 长期不使用时，请拔出电源线，并妥善保管。
- 请保证电源电压为交流 $220V \pm 10\%$ ，过高或过低的电压都会造成电钢琴的损坏。
- 不要在带电状态下将电源线从电源插座上拔掉。

### 2. 扩展接口



### 3.耳机接口



### 4.三踏板接口

#### 三脚踏板

采用传统三角钢琴完全一样的延音踏板，后延音踏板，弱音踏板。踩下踏板，打开效果;释放踏板，则关闭效果。

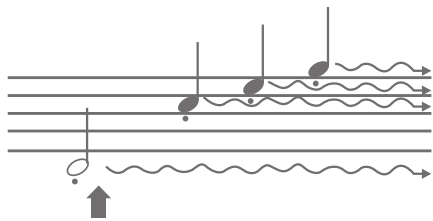
请将踏板线连接至琴身后部踏板接口。

左侧踏板是弱音踏板，踩下后弹奏声音会变弱。

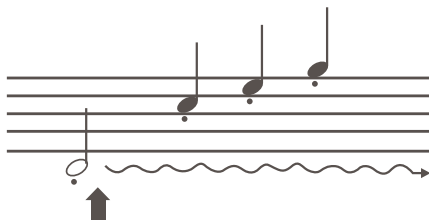
中间踏板是选择延音踏板。按住那些需要延长的音再踩下踏板,这些音将延长，以后弹奏的不延长。

右侧踏板是延音踏板，踩下后，已经发的音和新弹奏的音释放后延长发音。

(本电钢琴支持半延音踏板)



如果在此处踩下制音踏板，则该音符以及放开踏板之前弹奏的音符会延长更长的时间。



如果在按住音符的同时踩下后延音踏板，则可以使音符延长到放开踏板为止

## 智能连接

### 蓝牙音响

1.连接手机蓝牙。

蓝牙名称：TERENCE PIANO

密码：8888

2.试听音乐：

手机APP上的音乐播放软件，即可播放音乐，享受电钢琴带来的高品质震撼享受。

### 连接APP教学

1. 手机下载好APP软件；

2. 打开蓝牙功能连接手机APP: 蓝牙名称：TERENCE PIANO，部分手机需要打开手机定位功能；

3. 打开软件，选择任意歌曲，进入后选择开始弹奏；

4. 点击手机APP里的蓝牙连接选项，打开后可选择：通过蓝牙连接 → 确认操作，下一步 → 连接钢琴 确认连接蓝牙。

### 三、功能简介

---

88键标准琴键	大钢琴音色
DC 5V2A Type-c输入	SW电子轻触开关启动/关闭
VOL音量控制旋钮增减音量	立体声双扬声器10W*2
USB/midi有线连接外部设备	SUSTAIN单延音踏板功能
3-PED 延音，后延音，弱音踏板功能(备选)	
AUXIN音频输入	HEADHONE双耳机监听
内置双蓝牙：可无线连接音频蓝牙和midi蓝牙	



# 四、故障排除

问题	原因	解决办法
按键盘琴键时 没有声音发出	原因① 音量控制器设定在最小“_”位置处 原因② 有耳机或插头转换器插在耳机插孔之一中 原因③ 电源没接通家庭220V或琴处于关机状态	解决办法: 1、向右最大音量“+”方向转动音量控制器 2、将耳机插孔拔下所有连接物 3、接通家庭电源,然后按下“POWER”键开机
钢琴与电脑连接后 无法传送数据	/	解决办法: 1、检查并确认USB数据线已连接在钢琴及电脑上并且电脑上的音乐软件已选择了正确的设备 2、关闭钢琴电源,然后在电脑上结束音乐软件。接着,重新打开钢琴的电源,然后在电脑上重新启动音乐软件。
踏板不起作用	原因① 踏板的连接线插孔没插到主机上 原因② 踏板一端插头松动	解决办法: 1、把踏板线的插头插到主机插孔上。 2、检查确认踏板连接线连接三踏板的一端插头是否松动,插紧即可。
与iPhone/iPad/iPod touch/ 安卓平板应用程序配合使用时, 会听到钢琴的内置扬声器或耳机中有噪音	信号干扰	解决办法: 将钢琴与iPhone/iPad/iPod touch/安卓平板连接之前,请先打开设备的飞行模式或远离其他电子产品家用电器。

# 注意事项

---

认真做好本产品的保养与保护工作，对延长产品的使用寿命、减少故障具有十分重要的作用。

## 避免受热、受潮或者阳光直射

不得将产品过度暴露于直射太阳光下，或者将之放置于靠近空调之处、或者极热的地方。

## 不得在靠近电视机或者收音机之处使用

本产品可能对电视与收音机的接收造成视频或者音频干扰。如果发生这种情况，则应将乐器从电视机或者收音机处移开。

## 不得使用油漆、稀释剂或者类似的化学品进行清洁

用一块以清水打湿的柔软布块清洁本产品，将布块浸泡在溶液内并拧干，直至其接近变干为止。

## 不得摇晃，避免碰撞

产品在移动时应小心轻放，严禁剧烈震动和碰撞，以免使外壳破损或内部的电子元件损坏。

## 位置选择

应避免将本产品摆放在下述地方，否则有导致火灾及触电的危险。

- 温度高或灰尘多的地方。
- 厨房或其它有油烟的地方。
- 受直射阳光照射的地方,或任何其它会使本产品产生高温的地方。

## 请勿放置重物

切勿将重物放置在本产品上，否则会使本产品的顶部过重，造成本产品翻倒或使其上物体掉落，有导致人员受伤的危险。

## 禁止拆解及改造

切勿以任何方式拆解本产品或将其改造。否则有造成触电、烫伤或其它人身伤害的危险。

# 保修卡

## 信息资料

客户信息	客户名称	经销商信息			
	地址				
	电话	型号	购买日期	年	月

## 保修卡注意事项

- 保修卡的内容请填写完整。
- 保修卡是享受保修的重要凭证，保修期内产品出现故障，保修时请您出示保卡。
- 保修卡无法补发，请您妥善保管好。

## 免费维修规定

保修期内，按照使用说明书、注意事项等内容正常使用范围内出现故障的，本公司将免费维修。

**全国服务热线 :4008-550-560**

## 回执

客户信息	客户名称	经销商信息			
	地址				
	电话	型号	购买日期	年	月

# **TERENCE**

---

深圳市特伦斯乐器有限公司

SHENZHEN TERENCE MUSICAL INSTRUMENT CO., LTD

全国服务热线：4008-550-560

网址：[HTTP://WWW.TERENCEMUSIC.COM](http://www.terencemusic.com)

在产品外包装上提及的商标和名称，均属其合法注册之公司所有。